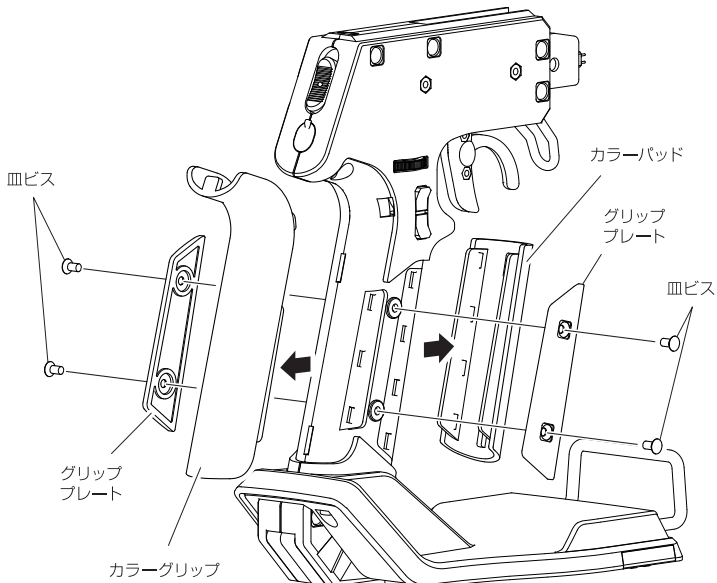


## 1 カラーグリップの取り外し

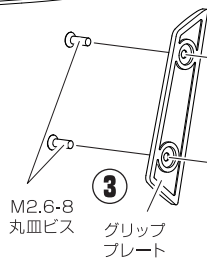


1. 皿ビス、グリッププレート、カラーパッド、カラーグリップの順に取り外します。



注意

・ EX-1 本体より取り外した皿ビスは、ラージグリップに同梱のものとは異なります。大切に保管ください。



## 2 ラージグリップの取り付け



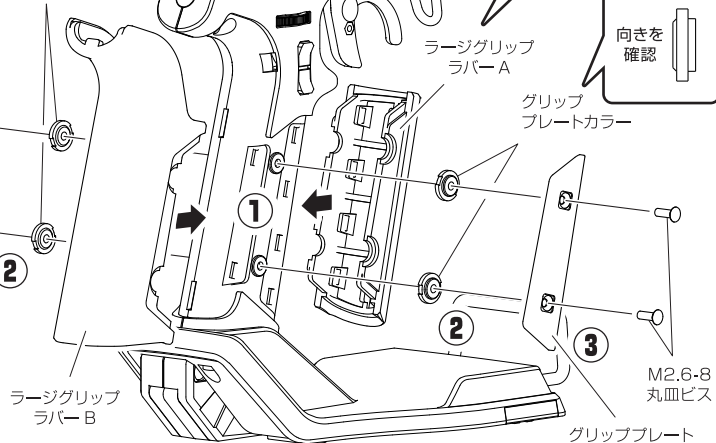
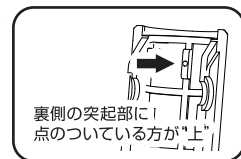
注意

・ 取り付けの際は必ず、電池ボックス・バッテリーパックを取り外してください。  
 ・ 取り付ける前に、使用する皿ビスを確認してください。  
 対応していない皿ビスを使用した場合、製品の故障の原因となる恐れがあります。

1. ラージグリップ(ラバー A、ラバー B)を本体に取り付けます。
2. グリッププレートカラーを、向きを確認して取り付けます。
3. グリッププレートを取り付け、M2.6-8 丸皿ビスで固定します。



グリッププレートカラー



KO PROPO

ラージグリップ

製品内容：  
 ラージグリップラバー A . . . ×1  
 ラージグリップラバー B . . . ×1  
 グリッププレートカラー . . . ×4  
 M2.6-8 丸皿ビス . . . . . ×4