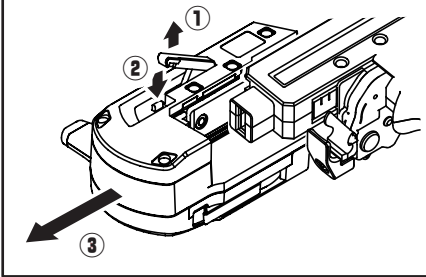


【ご注意ください!】

スタートアップガイドとマニュアルも合わせてご確認ください。

EX-LDT ご使用前の準備

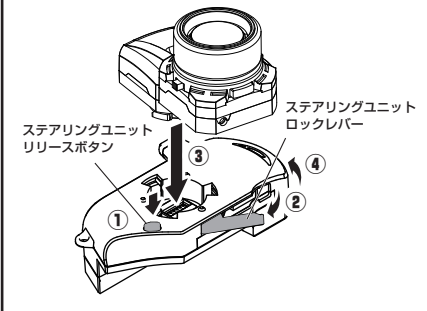
1. マスターユニットを取り外します。



※電源スイッチはOFFの状態にしてください。
ONの状態では取り外せません。

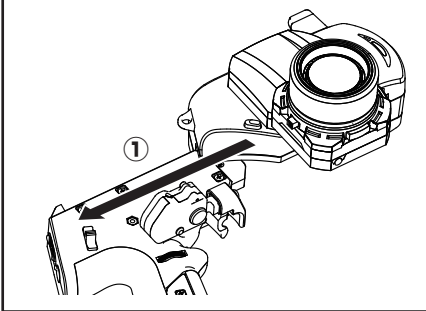
- ① マスターユニット裏側のレバーを引き上げます。
- ② リリースボタンを押し込みながら、
- ③ 矢印の方向に引き抜きます。
※裏側のレバーを戻します。

2. ステアリングを取り付けます。



- ① リリースボタンを押し込みながら、
- ② ロックレバーを下げます。
- ③ ステアリングを取り付けます。
- ④ ロックレバーを戻します。

3. マスターユニットを取り付けます。

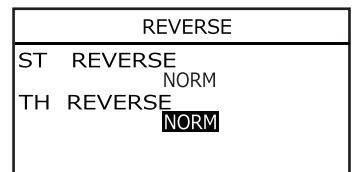
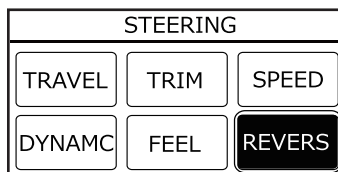
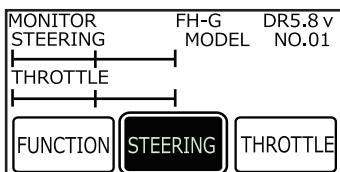


- ① グリップの突起とマスターに隙間が出来ないように奥までしっかり押し込みます。



※押し込みが足りないで電源スイッチが操作できません。
装着後は電源スイッチが操作できるか確認します。

※スロットルリバースの設定※



NORM ⇄ REVS