



ライトハンドグリップユニット 取扱説明書

Ver.1.1

近藤科学株式会社
KONDO KAGAKU CO., LTD.

www.kopropro.co.jp

製品内容： ライトハンドグリップユニット -----x1

はじめに

K.I.Y. CONCEPTとは

K.I.Y. (Kustomize It Yourself) CONCEPT は、モジュールを自由に組み合わせ、自分好みのオリジナル送信機を作ることができる全く新しいシステムです。K.I.Y. CONCEPT 搭載のユニットパーツは工具無しで簡単に脱着でき、K.I.Y. CONCEPT 搭載の全ての送信機に使用できます。



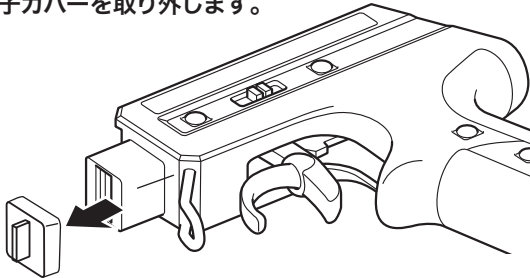
本取扱説明書の使い方

本製品の取り付けや操作方法は、標準のグリップユニットと同一です。本体の取扱説明書（本体付属の CD-ROM 内、または弊社 WEB サイト）をあわせてご覧ください。

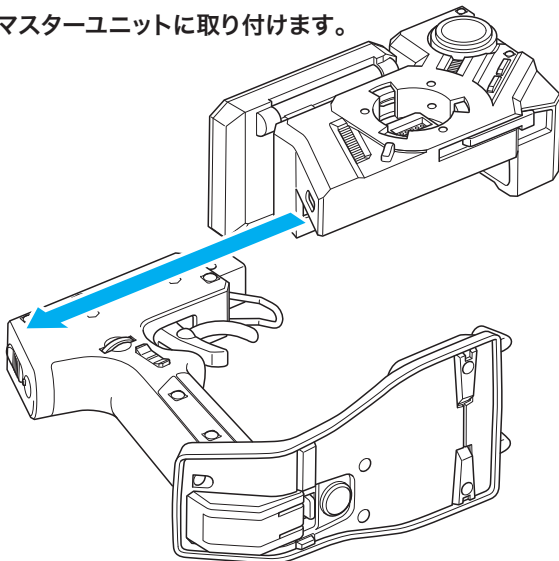
取り付けについて ※図は EX-1 を使用した例です。

本体(マスターユニット)への取り付け

端子カバーを取り外します。



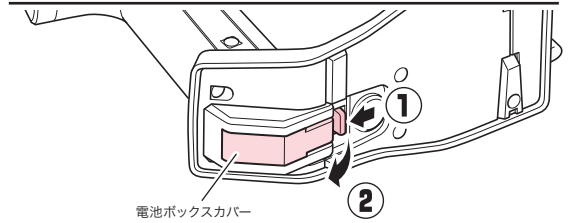
マスターユニットに取り付けます。



! 取り付け後、必ずアジャストボリュームを行なって下さい。

電池の挿入

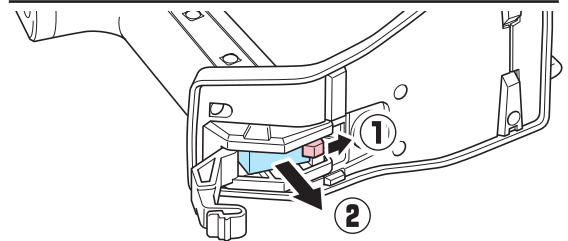
1. 送信機底面の電池ボックスカバーを開きます。



電池ボックスカバー

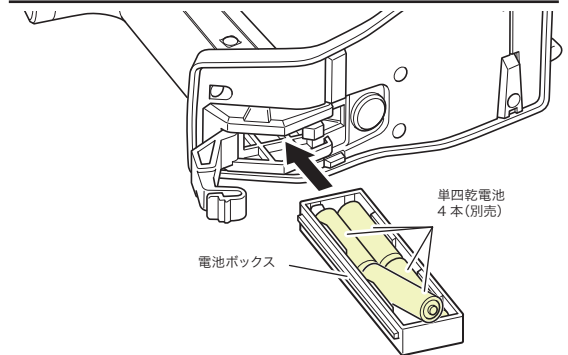
電池ボックスカバーの突起を押さえながら開きます。

2. 電池ボックスを引き出します。



ロックをはずして電池ボックスを引き出します。

3. 電池ボックスに単四乾電池 4 本を挿入し、元に戻します。



単四乾電池
4 本(別売)
電池ボックス

! 乾電池の＋の向きに注意して挿入してください。

製品についてのお問い合わせ

故障かな?と思ったら、まずは製品の取扱説明書、及び関連製品の取扱説明書を一度ご確認ください。

それでもわからなかった場合は、弊社サービス部までお問い合わせください。また事前に故障の状況を下記項目に沿って確認し、お手元にご準備ください。

- お使いの(送信機・受信機・サーボ・モーター・バッテリー・エンジン・車)の名称
- 故障してしまったときの使用状況と故障の内容や症状
- お客様のご住所・氏名・連絡先電話番号

※修理を依頼される場合は、上記の内容を記入したものを必ず一緒にお送りください。弊社の製造上の責任による故障の場合、保証規定に従い 6ヶ月間は無償にて修理致します。保証書にご記入の上、弊社宛にお送りください。

■ 近藤科学株式会社 サービス部

〒116-0014 東京都荒川区東日暮里 4-1-17

お問い合わせ：03-3807-7648(サービス部)

営業時間：月曜～金曜(祝祭日を除く)

9:00～12:00 / 13:00～17:00

WEB：http://www.kopropro.co.jp

ウェブページで公開中の最新情報も御覧下さい。