

バッテリースタンドユニット EX-1 (KIY) ライトハンドグリップ用

この度はバッテリースタンドユニットをお買い上げ頂き誠に有り難う御座います。この取扱説明書は安全を守るための注意事項と本製品の取り扱いについて示しています。ご使用になる前に、よくお読みの上、お読みになった後は製品本体と一緒に保管し、必要なきにご確認ください。

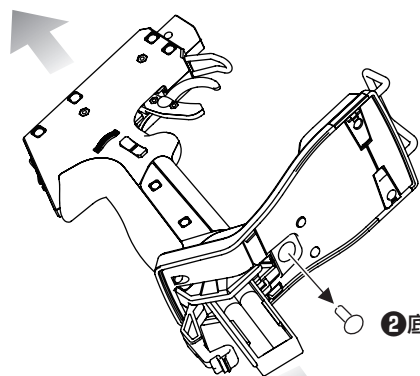
バッテリースタンドユニット EX-1(KIY) は 以下の製品に取り付けが可能です。

- ・ No.10507 ライトハンドグリップユニット
- ・ No.10526 エキスパートグリップユニット (ライトハンド)

■ 取り付け方法

1. ノーマルスタンドを取り外す

③ スタンドからグリップ本体を外します。



② 底面の M5x8 のビスを取り外します。

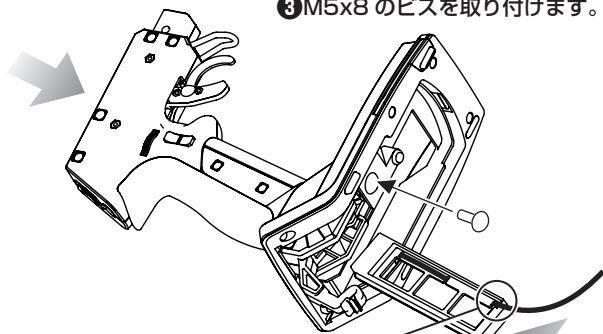
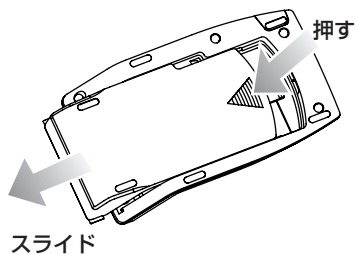
① 電池ボックスを取り出してください。

※電池ボックスは、充電切れの際など、そのままご使用可能です。

2. バッテリースタンドを取り付ける

① 電池蓋をスライドさせて外します。 ② グリップ本体を取り付けます。

③ M5x8 のビスを取り付けます。



④ リード線がこの凹みに入るようにしながら、リード線付きアダプターをロックするまで差し込みます。

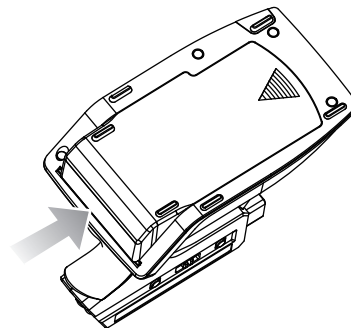
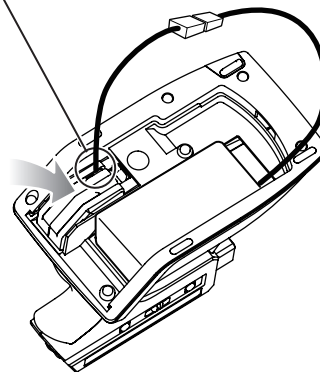
3. バッテリーを接続する

① こちらのスペースにリード線を通して、電池ボックスカバーを閉じます。

※リード線がグリップ本体と電池ボックスカバーに挟まっていないかをご確認ください。

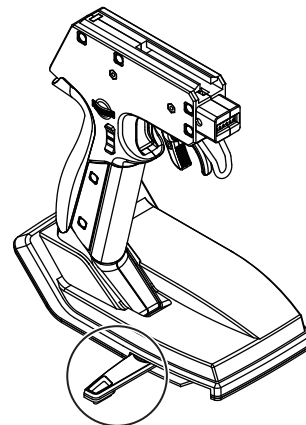
② バッテリーを入れてコネクタを接続します。

③ 電池蓋をスライドして取付けます。



※リード線を挟まないようご注意ください。

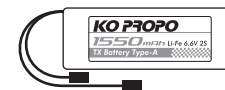
<完成状態>



不安定な場合などにご使用ください。

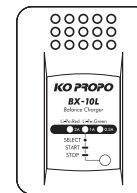
<推奨バッテリー / 充電器>

下記、KOPROPO 製バッテリーと充電器をご使用ください。



No.73018
2N-1550 LiFe バッテリー
ジャストサイズの高性能充電電池です。

※極性が異なるため、推奨以外の弊社製充電電池は使用しないでください。



No.51201
BX-10L バランスチャージャー
LiPo/LiFe 2-3 セル対応、充電電流が選択可能なバランス充電器です。

<免責事項>

※当製品を本説明書とは異なる方法や用途で使用されたために発生した不具合につきましては、弊社はその責を負いかねます。
※性能向上のため、製品の仕様や本書の内容に関して予告なく変更する場合があります。

■ 製品の修理・お問い合わせ

最新情報はホームページに掲載中! www.kopropro.co.jp

製品の使用方法、修理アフターサービスについてのお問い合わせは、下記連絡先のサービス部で受け付けております。修理を依頼される場合は、製品と不具合内容のレポートを同梱の上、下記サービス部までお送りください。

近藤科学株式会社 サービス部 〒116-0014 東京都荒川区東日暮里4-17-7

☎ 03-3807-7648 (サービス部直通) 受付時間:月曜日~金曜日(祝祭日を除く) 9:00~12:00、13:00~17:00
E-Mail webmaster@kopropo.co.jp