



3D エクステンションユニット 取扱説明書

近藤科学株式会社
KONDO KAGAKU CO., LTD.

www.kopropo.co.jp

製品内容： 3D エクステンションユニット本体 ----- x1
 スタンドエクステンション ----- x1

はじめに

K.I.Y. CONCEPTとは

K.I.Y. (Kustomize It Yourself) CONCEPT は、モジュールを自由に組み合わせ、自分好みのオリジナル送信機を作ることができる全く新しいシステムです。K.I.Y. CONCEPT 搭載のユニットパーツは工具無しで簡単に脱着でき、K.I.Y. CONCEPT 搭載の全ての送信機に使用できます。



本取扱説明書の使い方

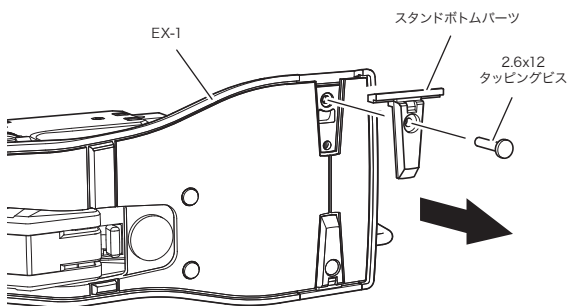
本製品の取り付けや操作方法は、本体セットに付属のステアリングユニットと同様の方法で行います。本体の取扱説明書（本体付属のCD-ROM 内、または弊社 WEB サイト）をあわせてご覧ください。

取り付けについて ※図は EX-1 を使用した例です。

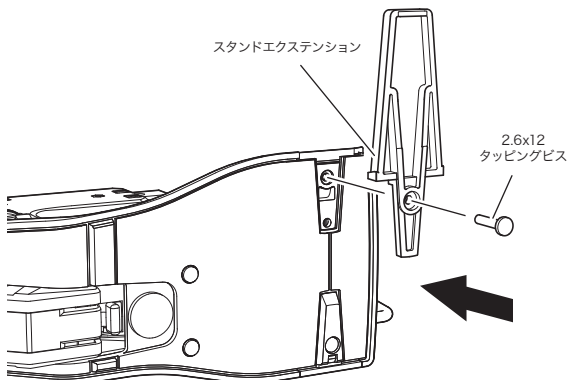
本体(マスターユニット)への取り付け

1. グリップユニットにスタンドエクステンションを取り付けます。

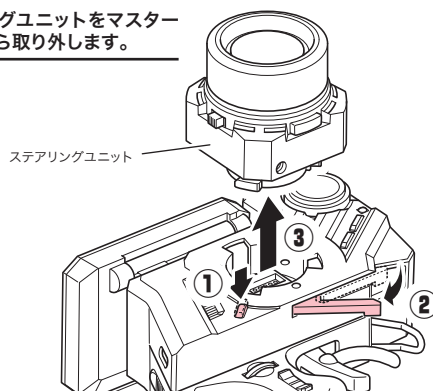
- EX-1 のスタンドボトムパーツを取り外します。



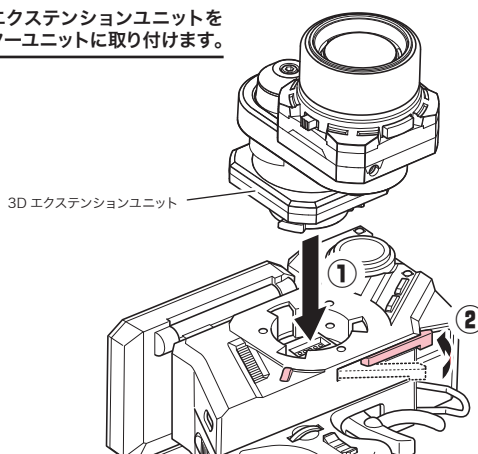
2. EX-1 にスタンドエクステンションを取り付けます。



2. ステアリングユニットをマスターユニットから取り外します。



3. 3D エクステンションユニットをマスターユニットに取り付けます。

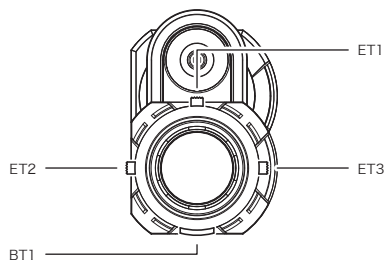


4. ステップ 1、2 の取り付けが完了したら、EX-1 本体の電源を入れ、AdjustVR を実行してください。(本体の取扱説明書参照)

ボタンの操作部について

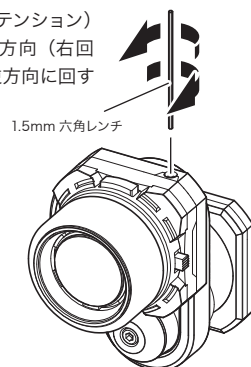
ボタンの操作方法

ET レバーやボタンなどの操作は、本体セットに付属のステアリングユニットと同様の方法で行います。



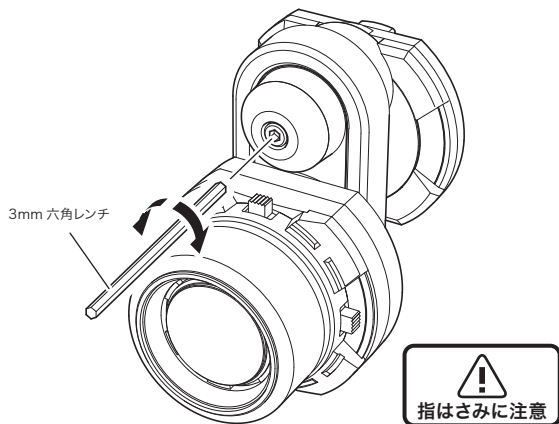
ステアリングホイールの調整方法

ステアリングホイールのバネの強さ（テンション）を調整することができます。時計回り方向（右回り）に回すとテンションは強くなり、逆方向に回すとテンションは弱くなります。

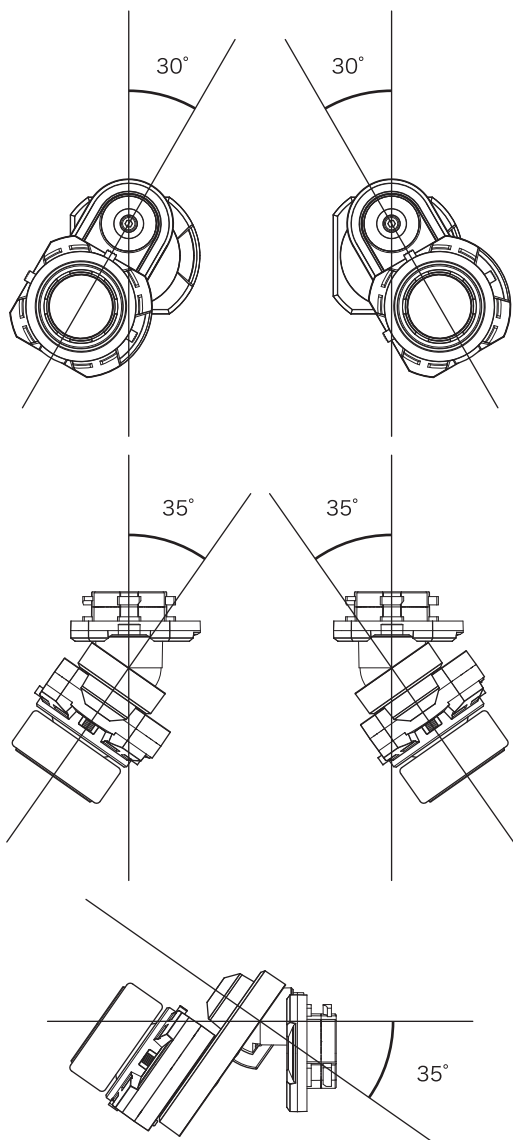


1 ホイールポジションの調整方法

ホイール部をお好みの角度に調整することができます。時計回り方向（右回り）に回すと可動部が固定されます。逆方向に回すと固定が解除されます。

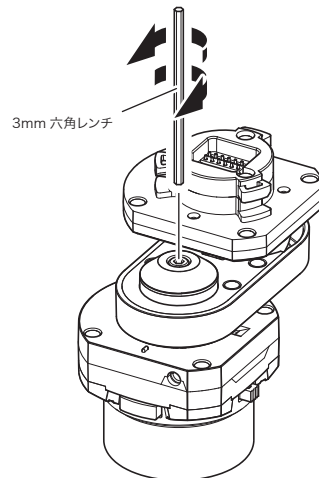


ホイール部の可動範囲

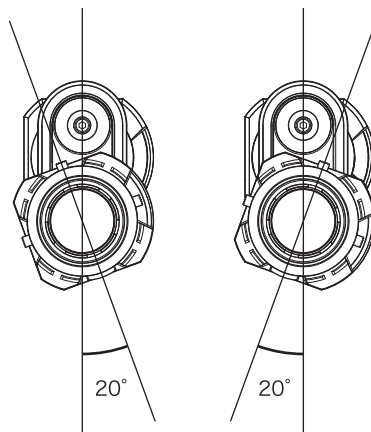


2 ET ポジションの調整方法

ET ボタン部をお好みの角度に調整することができます。時計回り方向（右回り）に回すと可動部が固定されます。逆方向に回すと固定が解除されます。



ET ボタン部の可動範囲



製品についてのお問い合わせ

故障かな?と思ったら、まずは製品の取扱説明書、及び関連製品の取扱説明書を一度ご確認ください。

それでもわからなかった場合は、弊社サービス部までお問い合わせください。また事前に故障の状況を下記項目に沿って確認し、お手元にご準備ください。

- お使いの（送信機・受信機・サーボ・モーター・バッテリー・エンジン・車）の名称
- 故障してしまったときの使用状況と故障の内容や症状
- お客様のご住所・氏名・連絡先電話番号

※修理を依頼される場合は、上記の内容を記入したものを必ず一緒にお送りください。

■ 近藤科学株式会社 サービス部

〒116-0014 東京都荒川区東日暮里 4-17-7

お問い合わせ：03-3807-7648（サービス部）

営業時間：月曜～金曜（祝祭日を除く）
9:00～12:00 / 13:00～17:00

WEB：http://www.kopropo.co.jp
ウェブページで公開中の最新情報も御覧ください。